



Apex® RF 電漿濺
鍍電源供應器
尖端 RF 轉換技術

優點

更高的功率密度

更強的製程靈活性

產量提高

擁有成本降低

簡化的製程工具整合

靈活的通靈活的通訊

功能

精簡的設計

板上腔室安裝、機台上機架安裝、
機架安裝和鞋盒尺寸選擇

數位控制回路和可選高重複頻率
脈沖

業界領先的電弧管理

法規遵從

多功能的Apex 系列 RF 電源可提供非常高的功率密度和供電連續性。尖端的 RF 轉換技術不僅能提供增強型的產品和製程可靠性,還能夠透過消除對前端直流-直流轉換組件的需求來降低成本。異常快速而靈敏的電技術還可以增加產量並降低擁有成本。對於半導體、平面板顯示器、或儲存媒體製造的電漿與薄膜製程來說,Apex 平台是實現卓越性能的理想選擇。憑借其獨特的模塊化設計——可透過過一個整齊的包裝直接被安裝在腔室的上部——Apex 平台還具有高度的客制化特點,以便滿足您特定的製程需求。

創新 RF 技術

透過利用真正的創新 RF 轉換技術,Advanced Energy (AE) Apex 系列的 RF 電源與傳統 RF 電源相比,可提供更高的功率密度、更強的電源供給連貫性、增強的可靠性以及更多的投資回報 (ROI)。

Apex 平台規格從1.5千瓦到5.5千瓦的可機架安裝型號。一整套的可配置功能使您可以根據您的具體製程需求定製 Apex 平台。這完全是客製化,無需經歷冗長的定制電源交付周期。

綜合、可配置的功能套件		
先進的 RF 測量	高精度低輸出 (HALO)	CEX
輸入電壓(額定交流電壓)	脈沖調制	定制類比輸入/輸出
安裝	客製化輸入/輸出介面	定制輸出功率(瓦特)
可選輸出連接器類型	可選交流電輸入連接器類型	業界領先的電弧管理
水管螺紋	虛擬控制面板	

代表性市場應用產品

Apex 平台公認、性能超群的電漿與薄膜製程使之成為下列產品製程的理想之選:

- 半導體
- 平面顯示器
- 儲存媒體設備
- 太陽能電池

更高的功率密度

創新型 Apex 平台特有的技術無需典型的前端轉換組件——這使得功率密度增加,並給您帶來更多實實在在的電能。

更強的製程靈活性

所有的 Apex 型號都配有數位控制回路,以確保在廣泛的製程應用中電漿操作的穩定性。此外,另配有(可選)高重複率脈沖用於增強開發高級製程的能力。

更高的產量;更低的擁有成本

隨著製程的縮小, RF 電弧成為產量損失和工具損壞的越來越重要的原因。AE 電弧管理技術出色的速度和靈敏度不僅能最小化潛在的損壞,還能保持電漿點火以最大化產量。該技術能迅速地發現並消除傳統方法經常遺漏的微電弧。這些被忽視的微電弧所造成的損壞通常要到之後的製造過程中才能被發現,增加了在損壞的設備上所浪費的成本。Apex 電源還能消除 RF 電弧對加工設備的嚴重損壞,並能透過提高工具的正常工作時間和產量來降低擁有成本。

簡化的製程工具整合

Apex 型號的體積比原來的 AE 系統和其他競爭系統分別小50%-75%和75%以上。Apex 平台擴充安裝選擇並可簡化安裝。安裝配置包括板上腔室安裝、機台上機架安裝、機架安裝。與傳統的 RF 系統相比,該機台上空間裝配可減少10%-25%的功耗損失。該非機架安裝 Apex 配置只有鞋盒一般大,實現了縮小機台面積的 OEM 解決方案。

規格

外觀尺寸	1.5 kW	3 kW	5.5 kW
尺寸(背面連接器)	132.59 mm (高) x 215.14 mm (寬) x 425.96 mm (長) 5.22" (高) x 8.47" (寬) x 16.77" (長)		

電氣規格	1.5 kW	3 kW	5.5 kW
頻率	13.56 MHz		
RF 輸出功率和調節	在50 Ω無電抗負載環境下的順向輸出功率為1.5 kW	在50 Ω無電抗負載環境下的順向輸出功率為3 kW	在50 Ω無電抗負載環境下的順向輸出功率為5.5 kW
	在2:1 VSWR(電壓駐波比)負載的環境下順向輸出功率為1000 W	在2:1 VSWR 負載的環境下順向輸出功率為2000 W	在2:1 VSWR 負載的環境下順向輸出功率為3630 W
	在3:1 VSWR 負載的環境下順向輸出功率為750 W	在3:1 VSWR 負載的環境下順向輸出功率為1500 W	在3:1 VSWR 負載的環境下順向輸出功率為2500 W
諧波	在滿功率輸出到50Ω無電抗負載環境下為-40dBc		
輸出精度			
順向功率模式	±1%設定點或±0.1%±足額定輸出功率(以大額為準),衡量標準均為50 Ω無電抗負載		
有效功率模式	在3:1 VSWR 無電抗負載的環境下有效功率可調節±3%		

環境	1.5 kW	3 kW	5.5 kW
工作環境溫度	最低 5° C (41° F) 最高40° C (104° F)		
冷卻水溫度	最高35° C (95° F)		

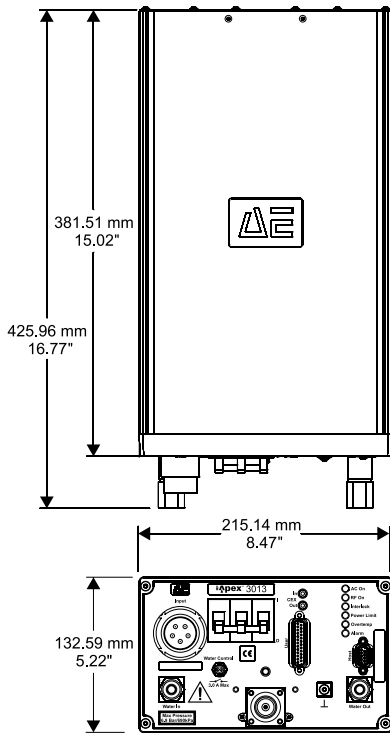
靈活通信

多功能 Apex 平台可提供多個通訊協定,能夠輕鬆與您的製程工具相整合。所有協定包括 RS-232 通訊,並可輕鬆加入其他數位通訊包括 Profibus 和 DeviceNet® 通訊協議。

法規遵從

所有 Apex 型號都具有 CE 標誌,並符合歐洲其他工業安全標準,包括:EN50178、EMC 標準 EN50091-2 和 EN50082-2。此外,它們還滿足 FCC Part 18 針對 ISM 設備的要求並符合 SEMI S2 和 F47 要求。大多數型號還符合北美工業安全標準——UL1012 和 CSA 107.1。

尺寸圖



規格發生變化時不再另行通知。



台灣艾儀有限公司 地址: 新竹市水利路81號5樓之16, 郵遞區號:300
電話: +886.3.5169301, 傳真: +886.3.5169305
電子信箱: aet.sales@aei.com, 網址: www.advanced-energy.com.tw
全球聯繫資訊, 請瀏覽: www.advanced-energy.com

© Advanced Energy Industries, Inc. 2008
保留所有權利。印刷於美國。
NAN-Apex-210-05 0M 1/08